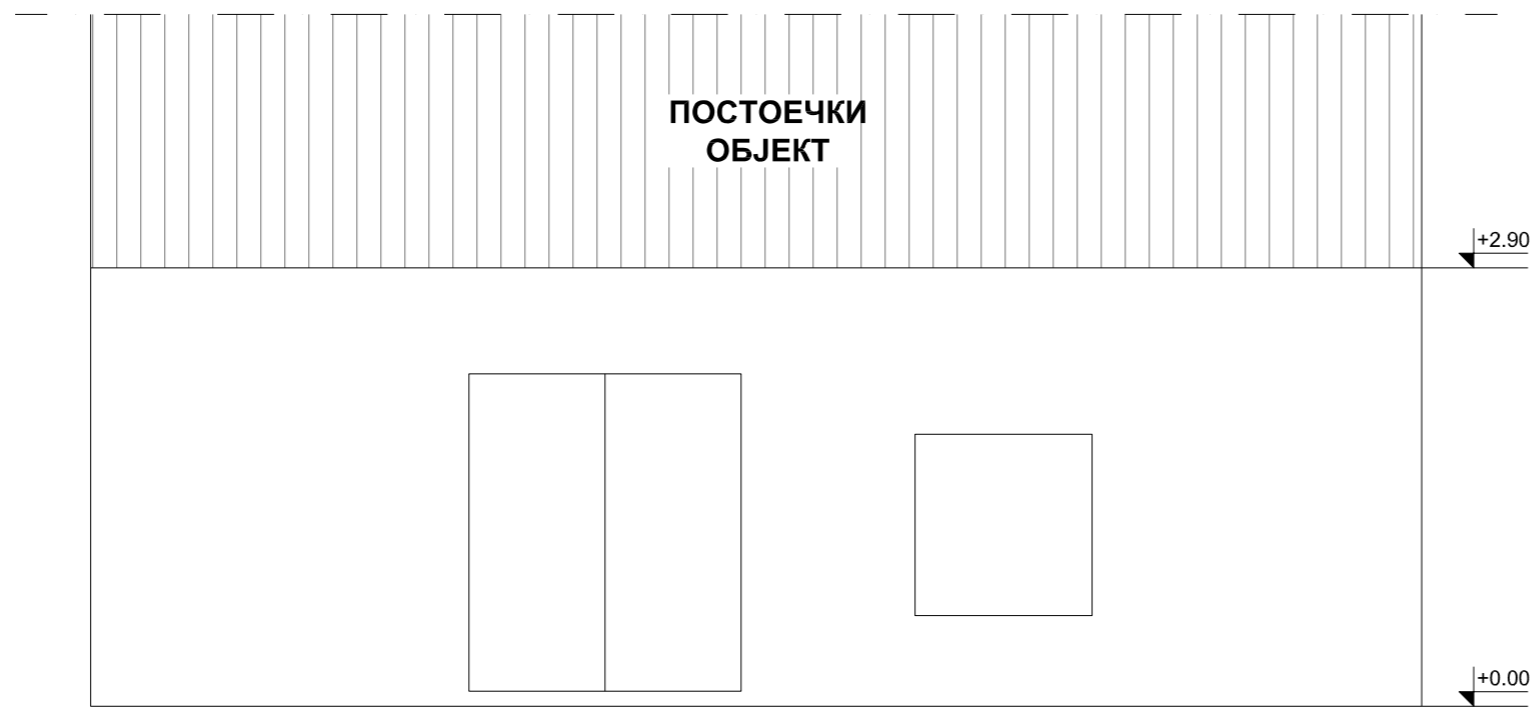


ПРОСТОРИЈА	ПОВРШИНА
ГЛАВНА КАНЦЕЛАРИЈА	21.28m <sup>2</sup>
КУЈНА	4.40m <sup>2</sup>
ХОДНИК	6.34m <sup>2</sup>
ТОАЛЕТ	6.97m <sup>2</sup>
СЕРВИСНА ПРОСТОРИЈА	2.55m <sup>2</sup>

ВКУПНА НЕТО ПОВРШИНА	41.54m <sup>2</sup>
ВКУПНА БРУТО ПОВРШИНА	57.64m <sup>2</sup>

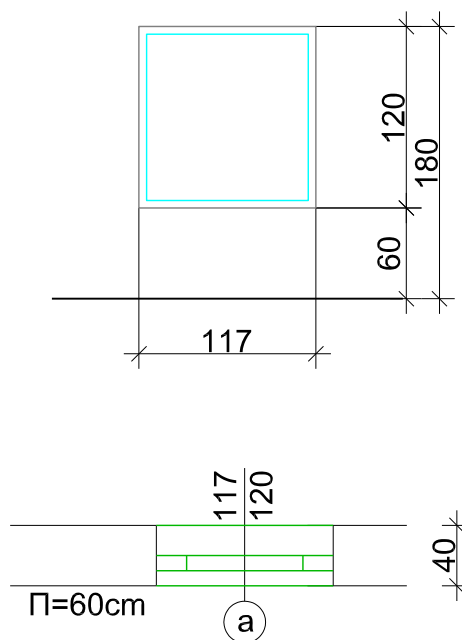
**ОСНОВА НА ПРИЗЕМЈЕ**  
**М=1:50**

**Прилог 1.1**



**ИСТОЧНА ФАСАДА**  
**M=1:50**

**Прилог 1.2**

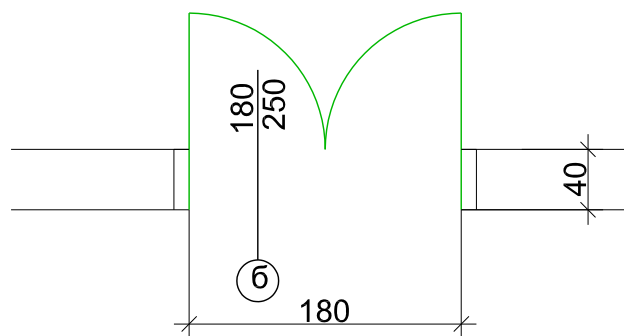
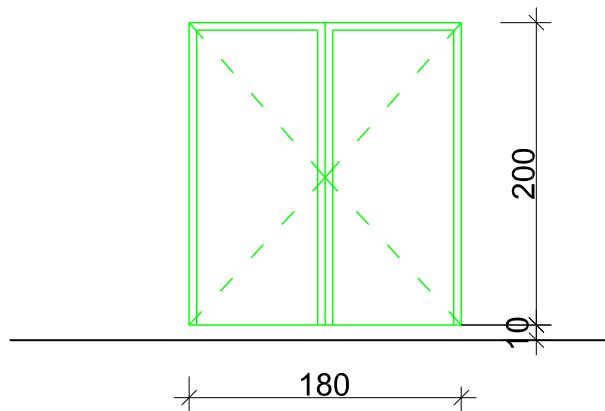


ПОЗ.а

1.	зидарска мера	117/120
2.	производител	
3.	вид на столарија	прозор
4.	материјал	PVC во бела боја, стакло
5.	дебелина на ѕид	40см
6.	полно-застаклено	застаклено-двослојно термопанџлот 4+12+4
7.	оков	
8.	ролетна	
9.	на ѓутер - на шток	
10.	обработка	
11.	вкупно парчиња	1
12.	ниво на поставување	приземје
13.	нагласка	мерките да се проверат на лице место!

**ШЕМА НА СТОЛАРИЈА**  
**M=1:50**

**Прилог 1.3**



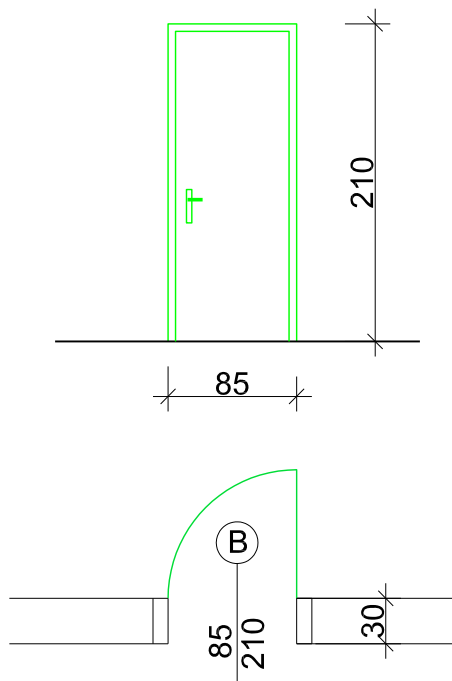
### ПОЗ.6

1.	зидарска мера	180/200
2.	производител	
3.	вид на столарија	двокрилна врата
4.	материјал	PVC во бела боја
5.	дебелина на ѕид	40cm
6.	полно-застаклено	
7.	оков	
8.	ролетна	
9.	на Футер - на шток	
10.	обработка	
11.	вкупно парчиња	1
12.	ниво на поставување	приземје
13.	нагласка	мерките да се проверат на лице место!

**ШЕМА НА СТОЛАРИЈА**

**M=1:50**

**Прилог 1.4**

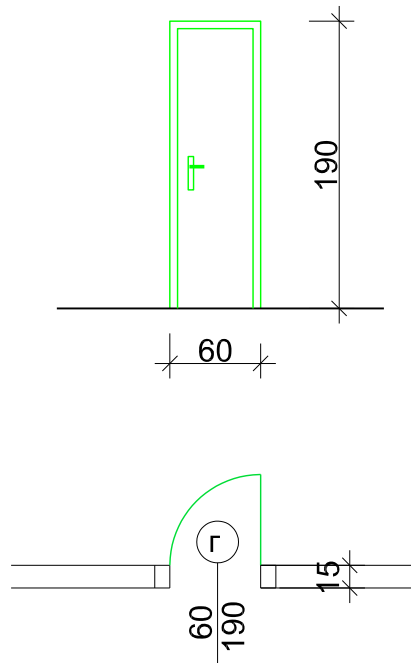


### ПОЗ.В

1.	зидарска мера	85/210
2.	производител	
3.	вид на столарија	еднокрилна врата
4.	материјал	дрво
5.	дебелина на зид	30cm
6.	полно-застаклено	
7.	оков	
8.	ролетна	
9.	на Футер - на шток	
10.	обработка	
11.	вкупно парчиња	3
12.	ниво на поставување	приземје
13.	нагласка	мерките да се проверат на лице место!

**ШЕМА НА СТОЛАРИЈА**  
**M=1:50**

**Прилог 1.5**



ПОЗ.г

1.	зидарска мера	60/190
2.	производител	
3.	вид на столарија	еднокрилна врата
4.	материјал	PVC, во бела боја
5.	дебелина на зид	15cm
6.	полно-застаклено	
7.	оков	
8.	ролетна	
9.	на Футер - на шток	
10.	обработка	
11.	вкупно парчиња	1
12.	ниво на поставување	приземје
13.	нагласка	мерките да се проверат на лице место!

**ШЕМА НА СТОЛАРИЈА**

**M=1:50**

**Прилог 1.6**

